

STREtchMASchinen
direkt vom Hersteller
Seit 1981

STREMA[®]
MASCHINENBAU GmbH
STRETCH-VERPACKUNGSSYSTEME

25 30 35 40° 45 50 55 60 65 70 75 80 85 90 95 100 105 110 115 120 125 130 135 140 145 150°

STREMA

HALBAUTOMATEN

Für einfache Anwendungen bis
anspruchvollste Verpackungsaufgaben
Dreharm- und Drehtellersysteme



STREMA® HALBAUTOMATEN

DREHARM SYSTEME



SAR 18

Rotorsystem für extrem schonende
Palettenverpackung

Besonders geeignet für sehr leichte und / oder instabile Produkte. Paletten können direkt im Zentrum der Maschine auf dem Boden abgestellt werden. Während des Verpackungsvorganges wirkt keine Drehbewegung auf die Palette. Einfache Integration in automatischen Paletten-transport möglich.



SAR 19

Mit Wickelprogramm für
freie Konfiguration

Rotorsystem für extrem schonende
Palettenverpackung. Der SAR 19 bietet
zusätzlich 4 frei konfigurierbare
Wickelprogramme. Wickelart und Wickel-
parameter können hinterlegt und nach
Bedarf abgerufen werden.



STREMA® HALBAUTOMATEN

DREHTELLER SYSTEME



H 1200

Für einfache Anforderungen und geringer Durchsatzleistung

Zuverlässig. Robust. Langlebig. Programmgesteuerter Halbautomat mit bemerkenswert einfacher und anwenderorientierter Bedienung. Nach Drücken der Starttaste läuft das eingestellte Verpackungsprogramm automatisch ab. Die Folienspannung ist stufenlos einstellbar.



STREMA®
H 1200

STREMA®
H 1300

H 1300

Mit Power-Stretch-System für höchsteffizienten Folieneinsatz

Zuverlässig. Robust. Langlebig. Die Kostenbremse bei höheren Palettenaufkommen. Programmgesteuerter Halbautomat, auf dem Konzept des H 1200 aufgebaut. Der H 1300 bietet jedoch bereits standardmäßig ein motorisch angetriebenes Power-Stretchsystem für optimale Vordehnung und höchst effizienten Folieneinsatz.



STREMA®
H 1400

- 1 Aufstellungszeichnung STREMA® H 1200 | H 1300 | H 1400
- 2 Aufstellungszeichnung STREMA® SAR 18 | SAR 19

H 1400

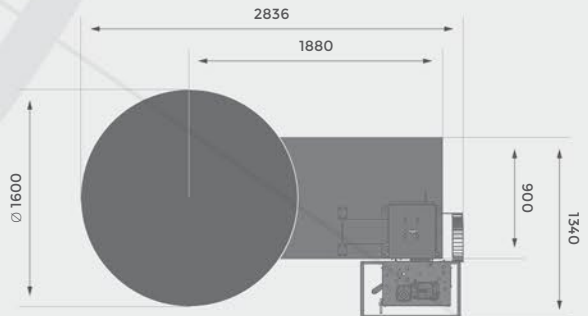
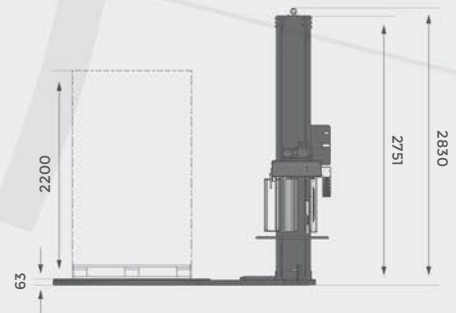
Die High-End Lösung im
 Bereich der Halbautomaten

Für anspruchsvollste Verpackungsaufgaben.

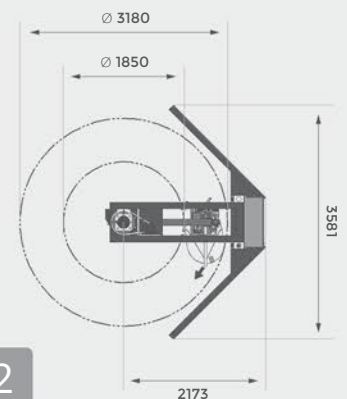
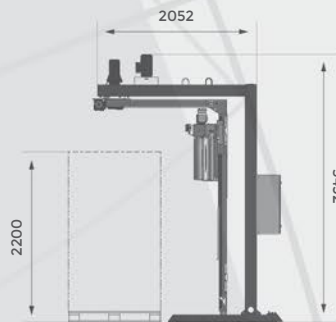
Durch vollparametrierbare Programme wiederholgenaue Anpassungen an unterschiedlichste Produkte. Mit einem stufenlos einstellbaren 2-Motoren-Vorrecksystem bietet er Sicherheit und Flexibilität für alle denkbaren Anwendungsfälle. Vier frei konfigurierbare Wickelprogramme (Wickelart und Wickelparameter) können hinterlegt und nach Bedarf abgerufen werden. Die grafisch orientierte Bedienung über ein SIEMENS-Touch-Panel ist übersichtlich und besonders anwenderorientiert aufgebaut.



1



2



2X POWER
 Erhältlich auch als H 1300 twin
 mit zweitem Drehteller für
 Durchsatzleistungen wie
 ein vollautomat!



STREMA® HALBAUTOMATEN

AUSSTATTUNG / ERWEITERUNGEN



	STREMA® H 1200	STREMA® H 1300	STREMA® H 1300 twin	STREMA® H 1400	STREMA® SAR 18	STREMA® SAR 19
BASISAUSSTATTUNG						
Mechanische Bremsung der Folienrolle	✓					
Frei programmierbare Steuerung SIEMENS S7-1200	✓	✓	✓	✓	✓	✓
Frei konfigurierbare Wickelprogramme				✓ ⁴		✓ ⁴
Motorische Vorreckung (Power-Stretch-System)		✓	✓		✓	✓
Power-Stretch-System mit zwei separaten Reckmotoren		✓ [*]	✓ [*]	✓	✓ [*]	✓
Frei einstellbare Parameter	✓	✓	✓	✓	✓	✓
Sanftan- und -auslauf des Drehtellers	✓ [*]	✓	✓	✓	✓	✓
Extrem robuste Drehtellerlagerung mit schwerer Drehtellerronde	✓	✓	✓	✓		
Extrem robuster Maschinenrahmen					✓	✓
Ausschließlich deutsche Markenbauteile	✓	✓	✓	✓	✓	✓
ERWEITERUNGEN (OPTIONAL)						
Unterschiedliche Auffahrampen	+	+	+	+		
Einbaurahmen für ebenerdige Beschickung	+	+	+	+		
Elektrisch angetriebener Niederhalter	+	+	+	+	+	+
Arretierung für Rollwagen mit gleichbleibender Spurbreite	+	+	+	+		
Regelbare, elektromagnetische Bremsung der Folienrolle	+					
Drehtellerdurchmesser 1600 mm - 2400 mm	+	+	+	+		
Fix-Stopp des Drehtellers mittels Bremsgetriebemotor	+	+	+	+		
Folienstauchung (Roping)	+	+	+	+	+	+
Ausführung Tiefkühlbereich	+	+	+	+	+	+
Integriertes Wägesystem	+	+	+	+	+	+
Montagealternative (Wand- oder Säulenmontage)					+	+
Sondergrößen	+	+	+	+	+	+
Integration in Fördersystem	+	+	+	+	+	+
Sonderdrehteller bis zu 5 t Palettengewicht	+	+	+	+		

* als Sonderausstattung erhältlich



STREMA® SERVICE

SCHNELL UND UNKOMPLIZIERT



Unser Ziel ist Ihre Zufriedenheit

Aus diesem Grund haben wir es uns zur Aufgabe gemacht, jederzeit und schnellstmöglich für Sie helfend zur Stelle zu sein. Dabei ist es uns wichtig, schnell und unkompliziert handeln zu können.

Um die dauerhafte Verfügbarkeit Ihrer Anlagen zu gewährleisten, können wir Ihnen auch speziell auf Ihrer Fertigungsanlage abgestimmte Wartungspakete anbieten. Unser Service umfasst:



Kostenlose
telefonische
Unterstützung



Fernwartungs-
zugriff um Fehler
zu analysieren
und Programme
anzupassen



Schneller Einsatz
unserer Service-
mitarbeiter
mit langjähriger
Erfahrung



Vor-Ort-
Optimierung des
Wickelablaufes auf
möglichst geringe
Wickelzeit, Folien-
verbrauch und
Verpackungs-
sicherheit



Schnellstmög-
liche Ersatzteil-
versorgung. Der
Großteil der von
uns verbauten
Teile ist bei uns
vorrätig

*Aus erster
Der STREMA® Hand!
Service bietet Ihnen schnelle und
unkomplizierte Hilfestellung
bei Fragen rund um unsere
Maschinen.*



STREMA® KONTAKT

+49 9661 8702-0

STREMA® Maschinenbau GmbH · Kauerhofer Straße 4a-6 · D-92237 Sulzbach-Rosenberg · Telefon +49 9661 8702-0
Telefax +49 9661 8702-40 · E-Mail info@strema.de · Informieren Sie sich über weitere Produkte auf www.strema.de